

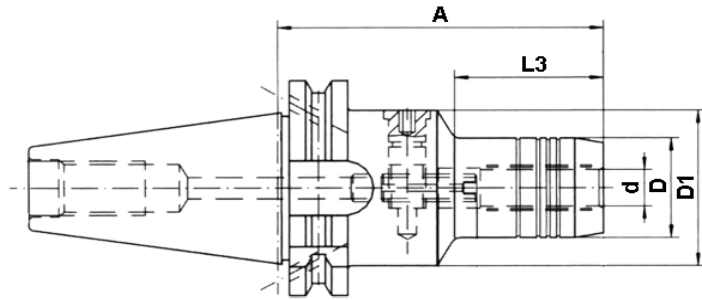
# SK50

# ISO50

## Preis- / Bestellblatt

### CNC - Hydro-Dehnspannfutter - lang

DIN69871 AD/B  
 mit axialer Längenverstellung  
 Schwingungsdämpfend  
 Rundlaufabweichung max. 3 µm  
 Wuchtgüte G6.3 bei 15'000 min<sup>-1</sup>  
 inkl. Rundlauf- und Wucht-Prüfprotokoll  
 Lieferung inkl. Quergriffschlüssel

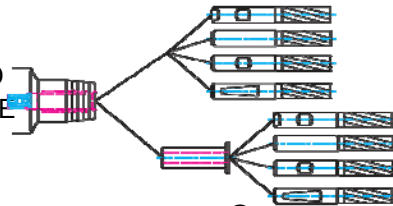


Grundeinstellung AD, falls B gewünscht bitte bei Bestellung angeben!

Spannbare Schäfte Tol.h6:

DIN 1835 Form A / B / C / D

DIN 65353 Form H / HB / HE



	Artikel-Nr. No d'article	SK / ISO	Spann Ø d	A	D	L3	D1	Preis/ Stk. Prix/ Pce. CHF	Bestell- Menge quant. Comm. Stk-Pce	Preis/Pos Prix/Pos CHF
SK50 - HD-Ø 6	RT-04159-06	50	6	110	26	33	50	676.00		
SK50 - HD-Ø 8	RT-04159-08	50	8	110	28	33	50	676.00		
SK50 - HD-Ø 10	RT-04159-10	50	10	110	30	37	50	676.00		
SK50 - HD-Ø 12	RT-04159-12	50	12	110	32	42	50	676.00		
SK50 - HD-Ø 16	RT-04159-16	50	16	110	38	45	50	676.00		
SK50 - HD-Ø 20	RT-04159-20	50	20	110	42	47	50	676.00		
SK50 - HD-Ø 25	RT-04159-25	50	25	110	50	47	80	676.00		
SK50 - HD-Ø 32	RT-04159-32	50	32	110	60	75	80	676.00		

**T O T A L netto, ab Werk, exkl. MwSt. / net, départ usine, excl. TVA**

Lieferung ab Werk innert 1 Woche / Livraison de l'usine, délai 1 semaine

CHF

### Besteller / Acheteur

Stempel / Unterschrift - Tampon / Signature

- Sonderkonditionen für Maschinenausrüstungen / Conditions spéciales pour les équipements de machines
- Andere Typen und Grössen auf Anfrage! / Autres types et dimensions sur demande!
- Änderung der Preise jederzeit vorbehalten / changement des prix réservés à tout temps