

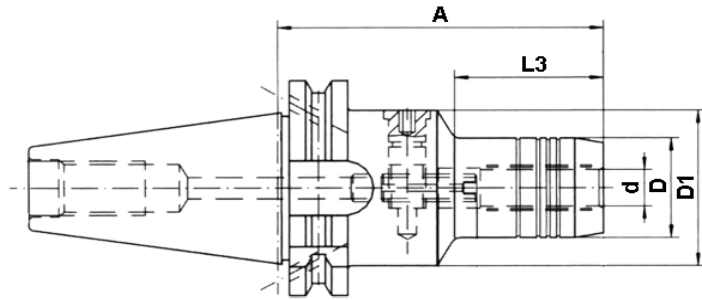
SK50

ISO50

Preis- / Bestellblatt

CNC - Hydro-Dehnspannfutter - kurz

DIN69871 AD/B
 mit axialer Längenverstellung
 Schwingungsdämpfend
 Rundlaufabweichung max. 3 µm
 Wuchtgüte G6.3 bei 15'000 min⁻¹
 inkl. Rundlauf- und Wucht-Prüfprotokoll
 Lieferung inkl. Quergriffschlüssel

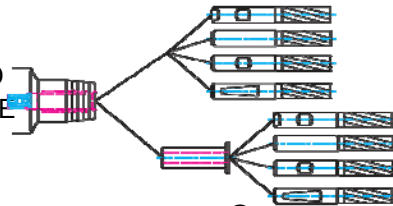


Grundeinstellung AD, falls B gewünscht bitte bei Bestellung angeben!

Spannbare Schäfte Tol.h6:

DIN 1835 Form A / B / C / D

DIN 65353 Form H / HB / HE



	Artikel-Nr. No d'article	SK / ISO	Spann Ø d	A	D	L3	D1	Preis/ Stk. Prix/ Pce. CHF	Bestell- Menge quant. Comm. Stk-Pce	Preis/Pos Prix/Pos CHF
SK50 - HD-Ø 6	RT-01959-06	50	6	68	26	33	80	465.00		
SK50 - HD-Ø 8	RT-01959-08	50	8	68	28	33	80	465.00		
SK50 - HD-Ø 10	RT-01959-10	50	10	72	30	37	80	465.00		
SK50 - HD-Ø 12	RT-01959-12	50	12	77	32	42	80	465.00		
SK50 - HD-Ø 16	RT-01959-16	50	16	80	38	45	80	465.00		
SK50 - HD-Ø 20	RT-01959-20	50	20	82	42	47	80	465.00		
SK50 - HD-Ø 25	RT-01959-25	50	25	87	50	52	80	465.00		
SK50 - HD-Ø 32	RT-01959-32	50	32	91	60	56	80	465.00		

T O T A L netto, ab Werk, exkl. MwSt. / net, départ usine, excl. TVA

Lieferung ab Werk innert 1 Woche / Livraison de l'usine, délai 1 semaine

CHF

Besteller / Acheteur

Stempel / Unterschrift - Tampon / Signature

- Sonderkonditionen für Maschinenausrüstungen / Conditions spéciales pour les équipements de machines
- Andere Typen und Grössen auf Anfrage! / Autres types et dimensions sur demande!
- Änderung der Preise jederzeit vorbehalten / changement des prix réservés à tout temps