

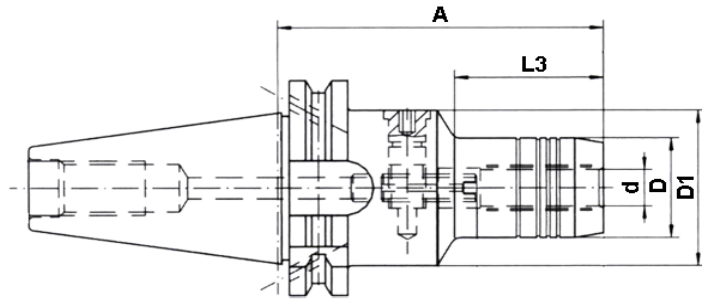
SK30

ISO30

Preis- / Bestellblatt

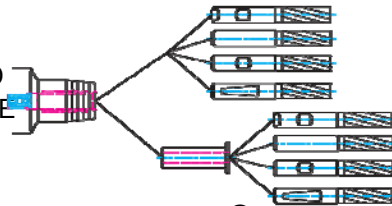
CNC - Hydro-Dehnspannfutter - kurz

DIN69871 AD/B
 mit axialer Längenverstellung
 Schwingungsdämpfend
 Rundlaufabweichung max. 3 µm
 Wuchtgüte G6.3 bei 15'000 min⁻¹
 inkl. Rundlauf- und Wucht-Prüfprotokoll
 Lieferung inkl. Quergriffschlüssel
 Grundeinstellung AD, falls B gewünscht bitte bei Bestellung angeben!



Spannbare Schäfte Tol.h6:

DIN 1835 Form A / B / C / D
 DIN 65353 Form H / HB / HE



	Artikel-Nr. No d'article	SK / ISO	Spann Ø d	A	D	L3	D1	Preis/ Stk. Prix/ Pce. CHF	Bestell- Menge quant. Comm. Stk-Pce	Preis/Pos Prix/Pos CHF
	SK40 - HD-Ø 6	RT-02919-06	30	6	60	26	25	45	547.50	
	SK40 - HD-Ø 8	RT-02919-08	30	8	64	28	29	45	547.50	
	SK40 - HD-Ø 10	RT-02919-10	30	10	64	30	35	45	547.50	
	SK40 - HD-Ø 12	RT-02919-12	30	12	72	32	43	45	547.50	
	SK40 - HD-Ø 16	RT-02919-16	30	16	72	38	43	45	547.50	
	SK40 - HD-Ø 20	RT-02919-20	30	20	90	42	71	42	547.50	

T O T A L netto, ab Werk, exkl. MwSt. / net, départ usine, excl. TVA

Lieferung ab Werk innert 1 Woche / Livraison de l'usine, délai 1 semaine

CHF

Besteller / Acheteur

Stempel / Unterschrift - Tampon / Signature

- Sonderkonditionen für Maschinenausrüstungen / Conditions spéciales pour les équipements de machines
- Andere Typen und Grössen auf Anfrage! / Autres types et dimensions sur demande!
- Änderung der Preise jederzeit vorbehalten / changement des prix réservés à tout temps