

# MAS-BT50

# MAS-BT50

## Preis- / Bestellblatt

### CNC - Hydro-Dehnspannfutter - kurz

JIS B6339 MAS-BT

mit axialer Längenverstellung

Schwingungsdämpfend

Rundlaufabweichung max. 3 µm

Wuchtgüte G6.3 bei 15'000 min<sup>-1</sup>

inkl. Rundlauf- und Wucht-Prüfprotokoll

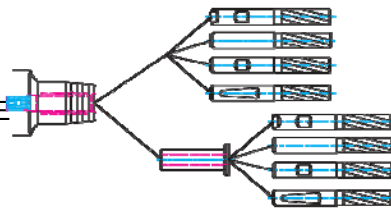
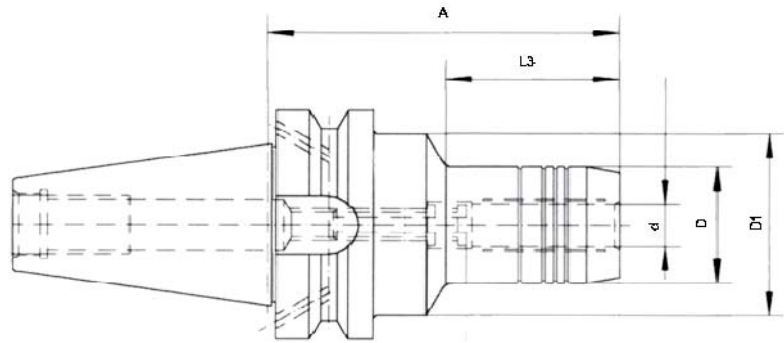
Lieferung inkl. Quergriffschlüssel

Grundeinstellung AD, falls B gewünscht bitte bei Bestellung angeben!

Spannbare Schäfte Tol.h6:

DIN 1835 Form A / B / C / D

DIN 65353 Form H / HB / HE



	Artikel-Nr. No d'article	MAS-BT	Spann Ø d	A	D	L3	D1	Preis/ Stk. Prix/ Pce. CHF	Bestell- Menge quant. Comm. Stk-Pce	Preis/Pos Prix/Pos CHF
MAS-BT50 - HD-Ø 6	RT-02009-06	50	6	110	26	43	80	<b>465.00</b>		
MAS-BT50 - HD-Ø 8	RT-02009-08	50	8	110	28	44	80	<b>465.00</b>		
MAS-BT50 - HD-Ø 10	RT-02009-10	50	10	110	30	44	80	<b>465.00</b>		
MAS-BT50 - HD-Ø 12	RT-02009-12	50	12	110	32	42	80	<b>465.00</b>		
MAS-BT50 - HD-Ø 16	RT-02009-16	50	16	110	38	45	80	<b>465.00</b>		
MAS-BT50 - HD-Ø 20	RT-02009-20	50	20	110	42	48	80	<b>465.00</b>		
MAS-BT50 - HD-Ø 25	RT-02009-25	50	25	110	50	48	80	<b>465.00</b>		
MAS-BT50 - HD-Ø 32	RT-02009-32	50	32	110	60	48	80	<b>465.00</b>		

**T O T A L netto, ab Werk, exkl. MwSt. / net, départ usine, excl. TVA**

Lieferung ab Werk innert 1 Woche / Livraison de l'usine, délai 1 semaine

**CHF**

### Besteller / Acheteur

Stempel / Unterschrift - Tampon / Signature

- Sonderkonditionen für Maschinenausrüstungen / Conditions spéciales pour les équipements de machines
- Andere Typen und Grössen auf Anfrage! / Autres types et dimensions sur demande!
- Änderung der Preise jederzeit vorbehalten / changement des prix réservés à tout temps